

Elektrorollo

Elektrorollo mit Standardführungsschiene

Montagebohrungen siehe Zusatzausstattungen

Empfehlung

Holz-, Aluminium- und Kunststofffenster/-türen

Variante

ER1/20

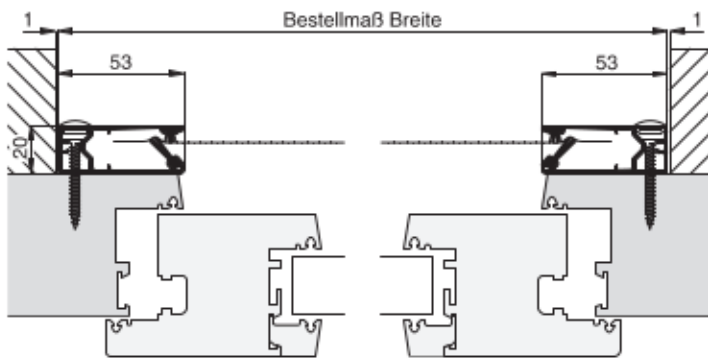
Bei Verwendung eines Hirschmannsteckers am Elektrorollo und einer Hirschmannkupplung am bauseitigen Kabel, wird bei der Inbetriebnahme **kein Elektriker** benötigt

Bestellmaße

Breite = lichte Breite Mauerleibung - 2 mm
 Höhe = Bodenauflage bis Lichte Sturz - 2 mm (- 7 mm **A**)
 Lage des Motors von Ansicht innen = links oder rechts

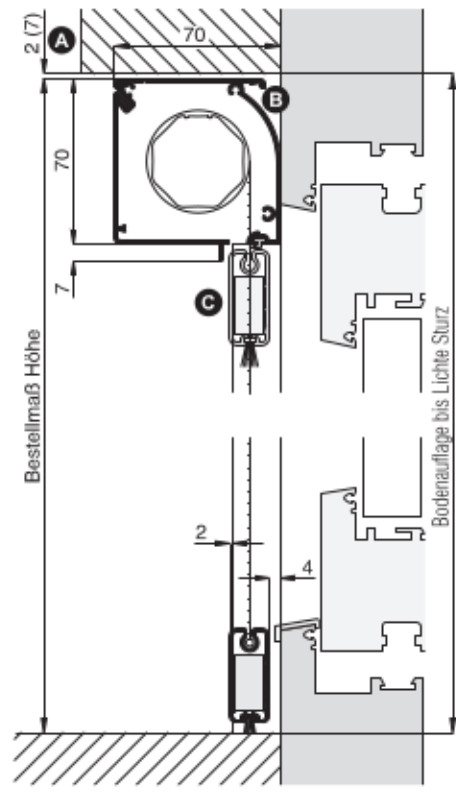
Horizontalschnitt

M 1:3



Vertikalschnitt

M 1:3



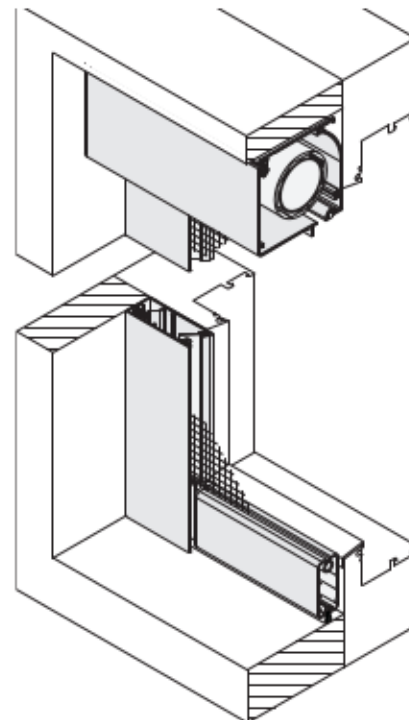
Worauf Sie unbedingt achten sollten

alternativ

- A** 2 mm Platzbedarf ohne zusätzliche Kastenbefestigung (möglich bis max. Breite von 1500 mm)
 7 mm Platzbedarf mit Kastenbefestigung durch Montageplatten (notwendig ab Breite 1501 mm)
- B** Kabelaustritt auf der Motorseite nach hinten durch das Kastenprofil
- C** Platzbedarf für Durchgangshöhe ca. 130 mm (Montageplatte + Rollokasten + Gewebeschiene)

starke Windbelastung bei großen Öffnungen

3-D Ansicht von außen



verwendete Profile mit Standardbürstendichtung

M 1:3

